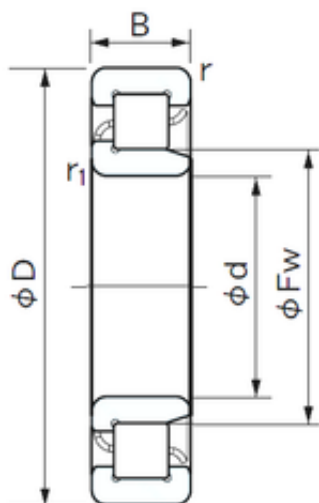




DEARING OF AMERICA CORP.



110 mm x 240 mm x 50 mm 110 mm x 240 mm
x 50 mm NACHI NJ 322 cylindrical roller bearings

Bearing No. NJ 322

Dimensione	110x240x50 mm
Marchio	NACHI
Diametro del foro	110 mm
Diametro esterno	240 mm
Larghezza	50 mm
d	110 mm
Fw	143 mm
D	240 mm
B	50 mm
r min.	3 mm
r1 min.	3 mm
Peso	10.4 Kg
Carico dinamico di base (C)	380 kN
Carico statico di base (C0)	435 kN
(Grease) Velocità di lubrificazione	2400 r/min

NJ 322 Bearing 2D drawings and 3D CAD models